

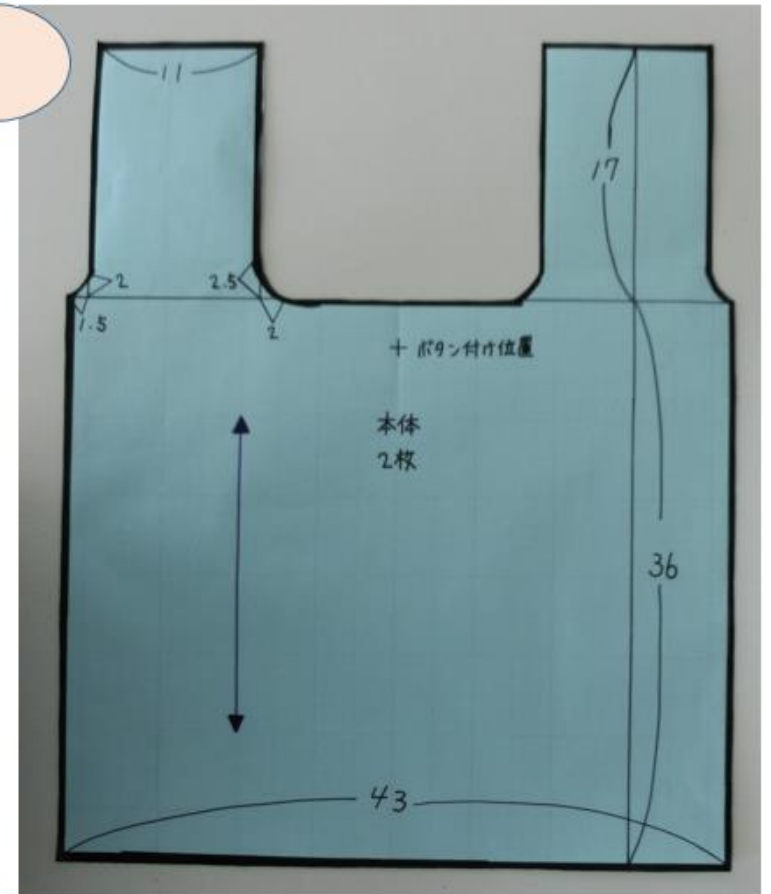
完成図



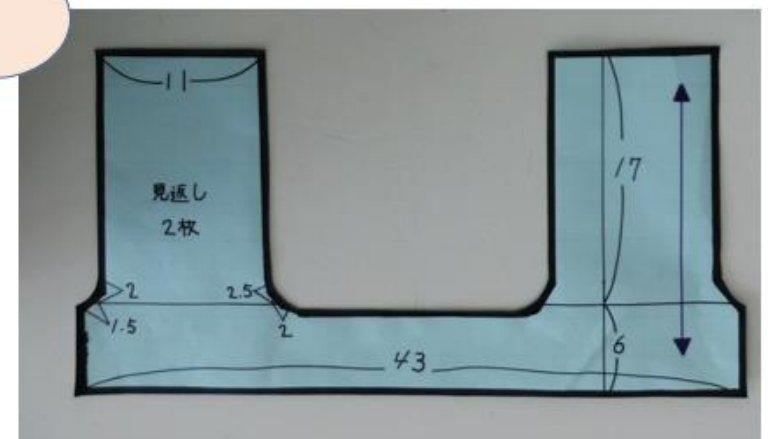
地熱染のものには、「平丸」をプリントしました。

紫根染マイバッグの型紙

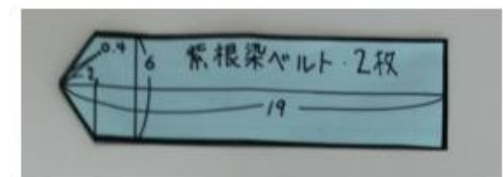
表布(本体)



見返し



紫根染ベルト



紫根染マイバッグの作り方

準備するもの

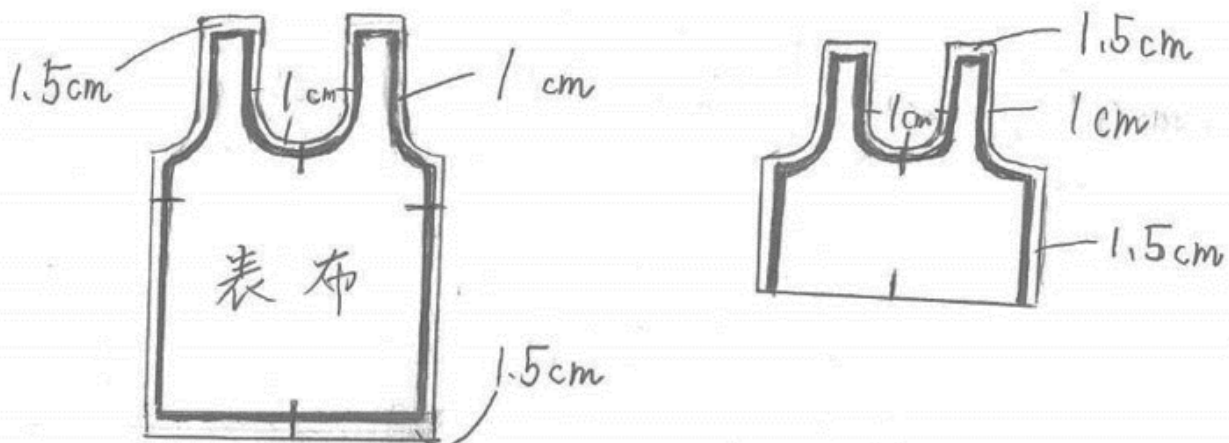
表布(本体)
110cm幅×60cm
見返し 110cm幅×25cm

出来上がり

袋の部分 30cm×35cm
持ち手の長さ 17cm

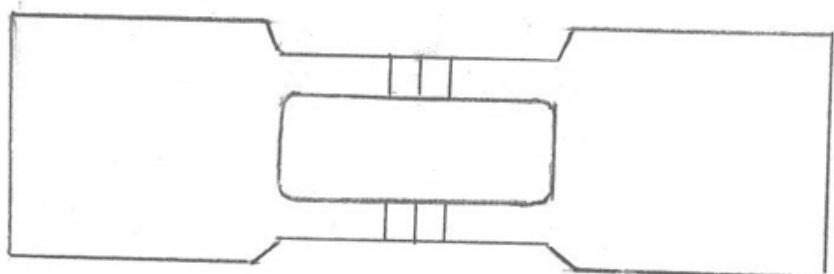
裁断・印付け

型紙をおいて図の通り縫い代をとって裁断する。印をつける。

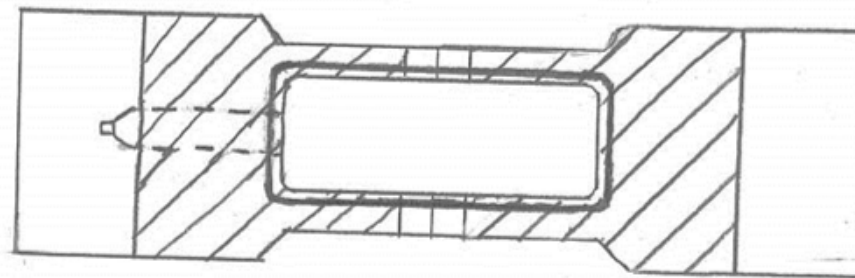


縫い方

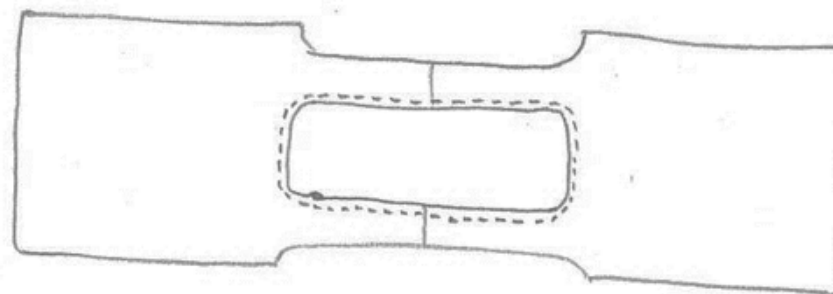
1 持ち手を縫い合わせる。(本体、見返し)



2 本体と見返しを中表に重ね、間に紫根染のベルトを挟んで縫う。縫い終わったら、カーブの縫い代に切り込みを入れる。



3 表に返して、アイロンをかけて形を整える。表から端ミシンをかける。



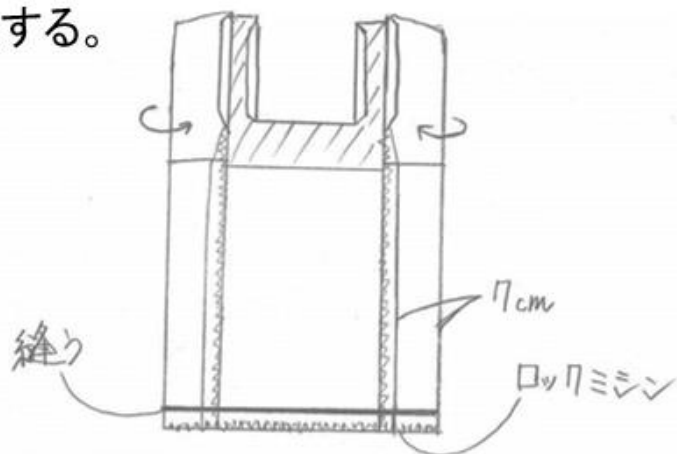
4 一方の持ち手と見返しを開いて、もう一方の持ち手を重ねてくるみ、中表にして縫い合わせる。
→表に返して、もう一方も同じように縫う。



- 5 本体を中表にして脇を合わせ、間に紫根染のタブを挟む。
ミシンで縫って、端をロックミシンで始末する。

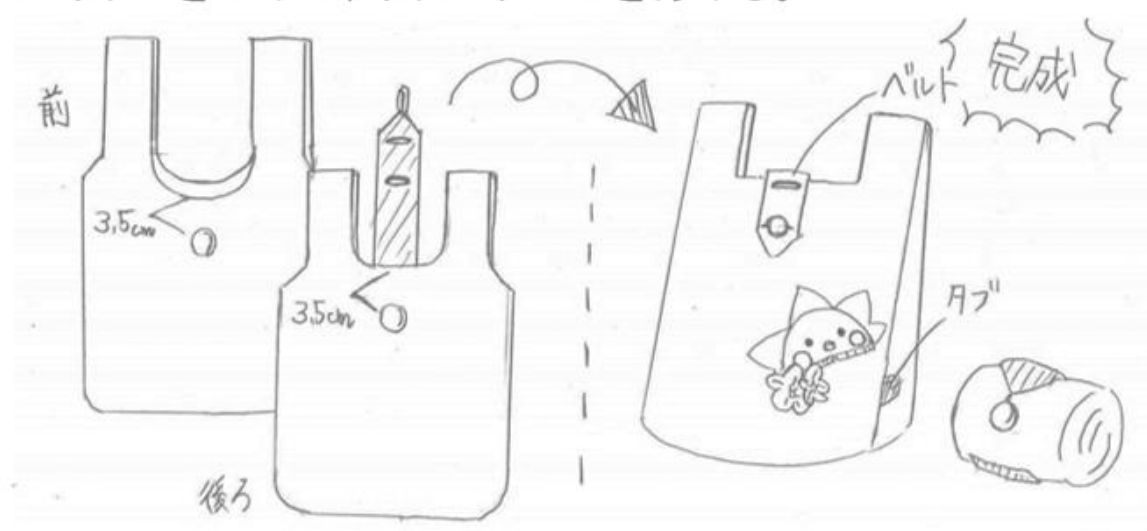


- 6 脇から7cmの幅に折り返し、底を縫う。→ロックミシンで始末する。



- 7 表に返して、持ち手の外側に端ミシンをかける。

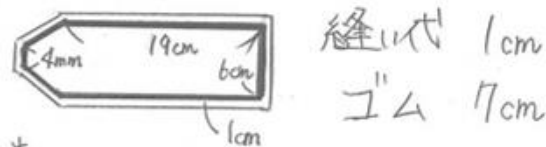
- 8 ボタンをつけて、ボタンホールをあける。



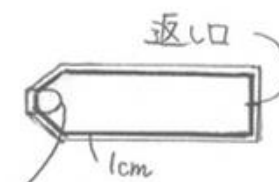
紫根染ベルトとタブの作り方

紫根染ベルト

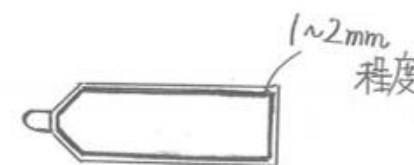
- 1 布を裁断する。



- 2 中表に合わせ、4mmのところにゴム紐をはさみ、しるし通りに縫う。



- 3 ひっくり返してアイロンで整え、端ミシンをかける。



紫根染タブ

- 1 布を裁断する。 14cm幅×適宜

- 2 幅を半分に折り、開いてさらに半分に折る。

- 3 端ミシンをかける。

- 4 7cmの長さに切る。

