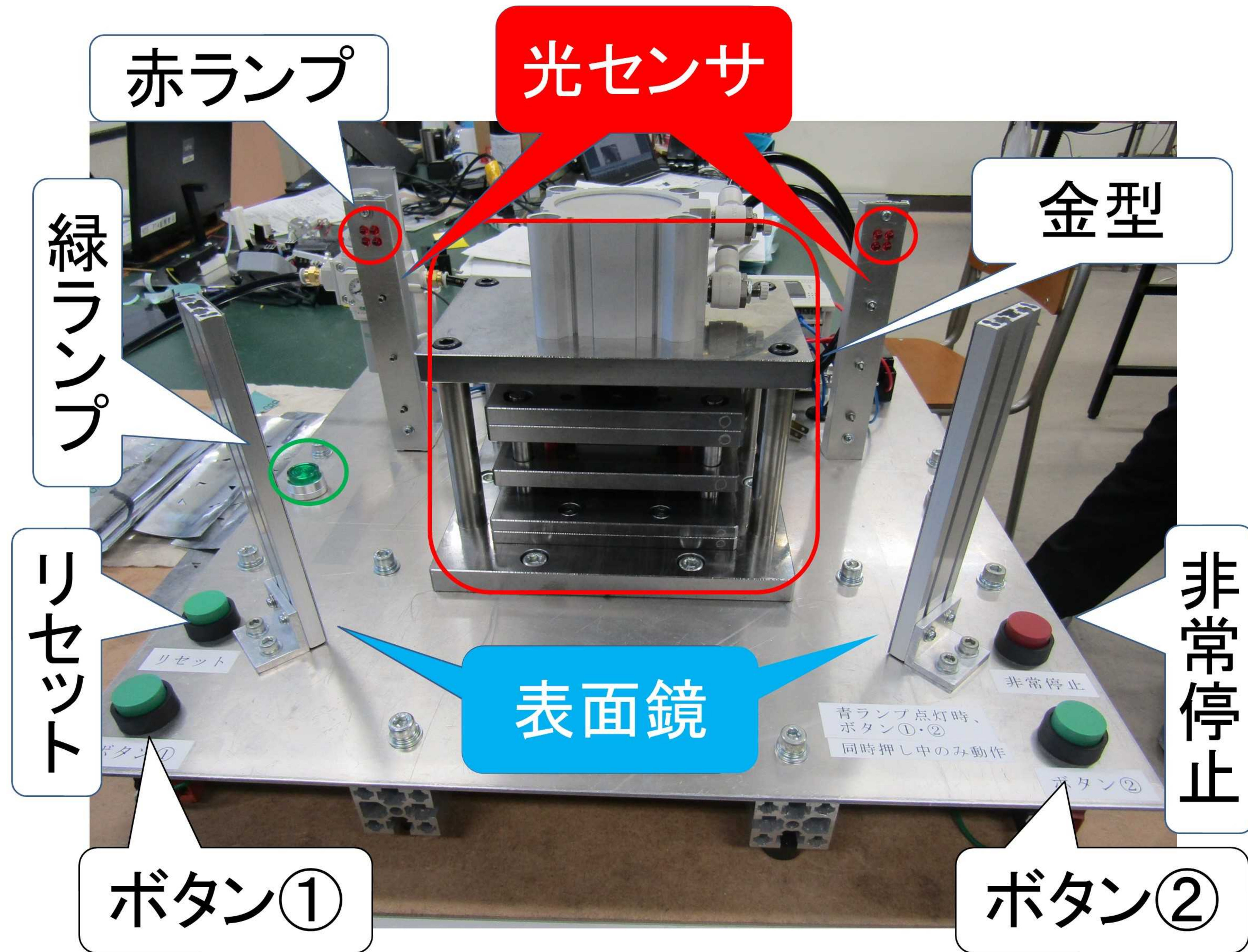


平成29年度修了研究テーマ 「簡易金型および小型プレス機的设计、製作」

専攻科2年機械コース 伊藤 璃紀

装置全体像

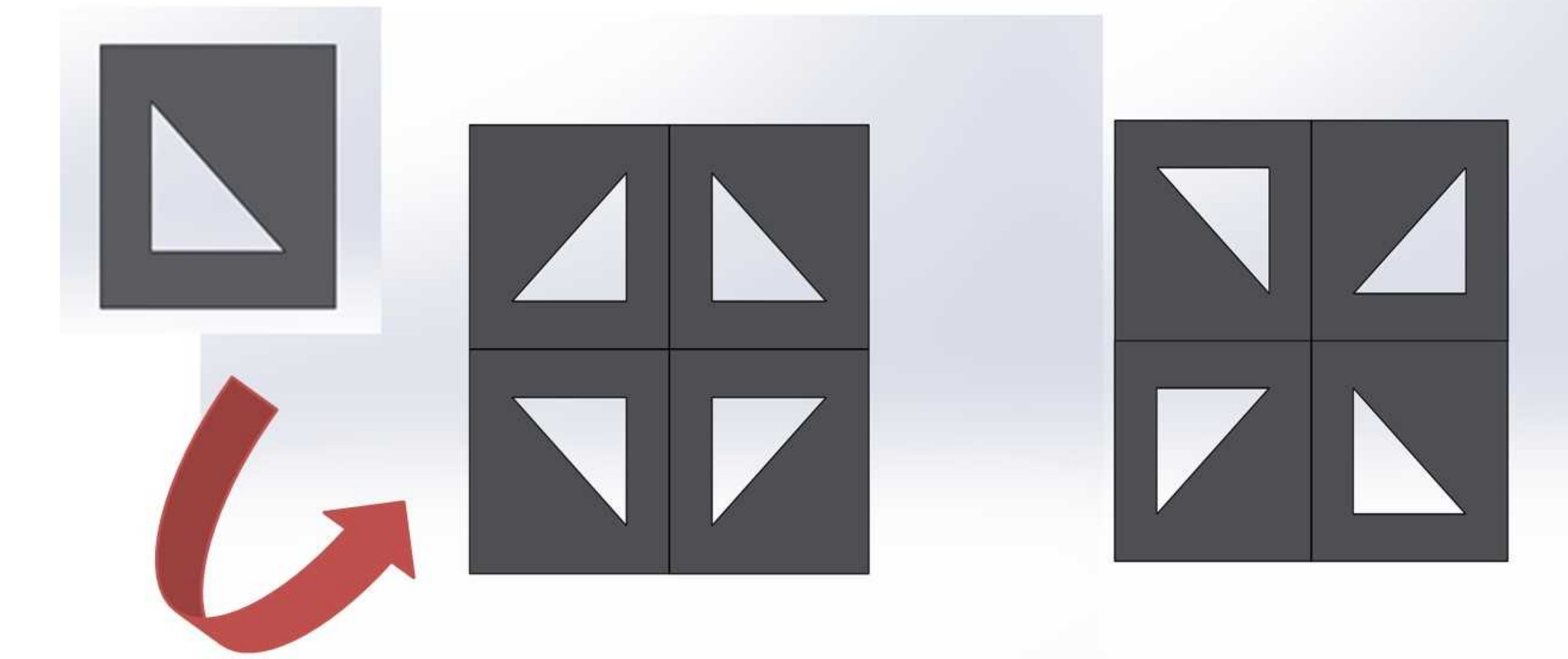


- ※仕様について
- ・青ランプ点灯時、ボタン①、②同時押し中のみ動作をする。
 - ・赤ランプ点灯時は一切動作を行わない。

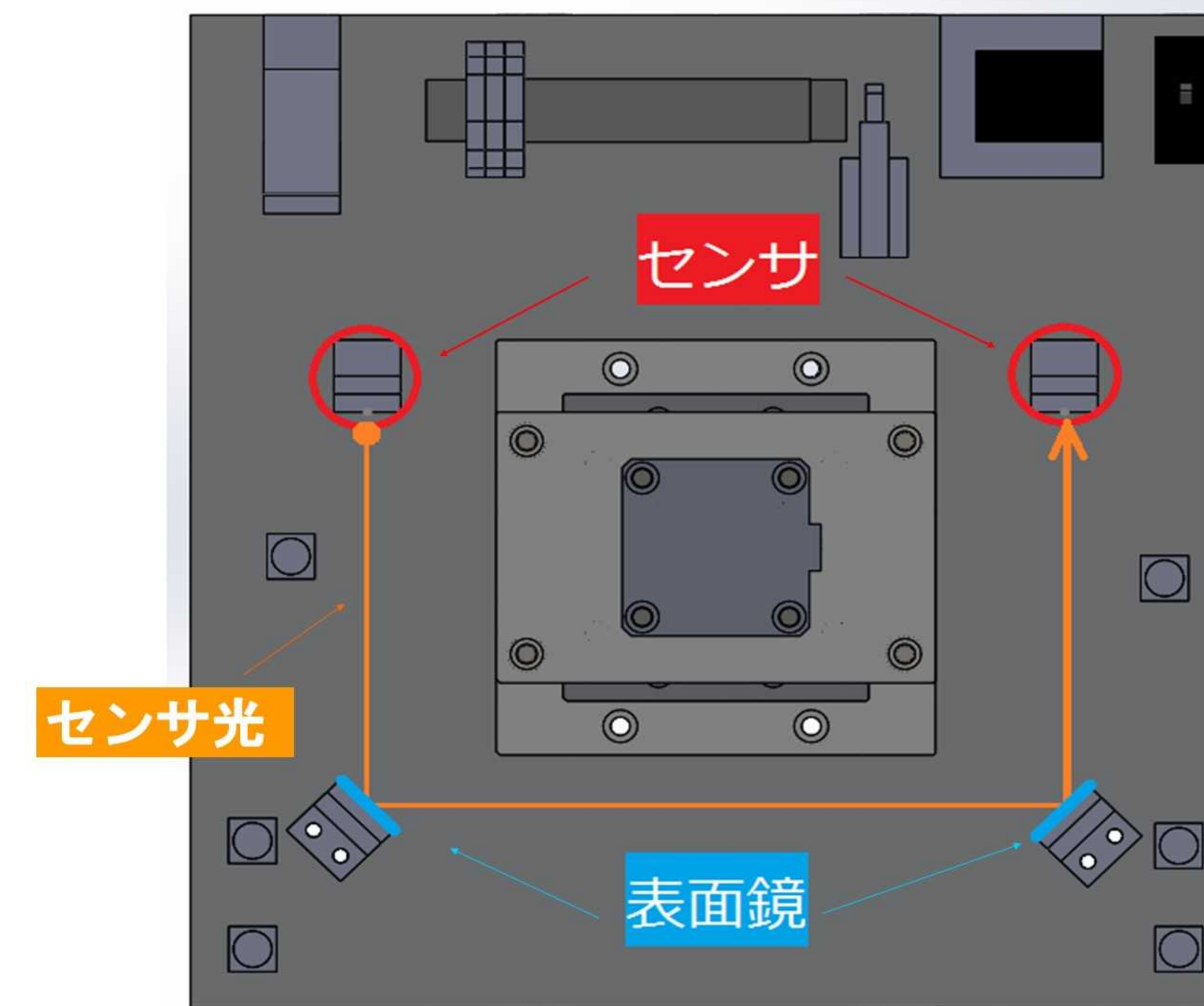
装置概要

金型

パンチ、ダイ、ストリッパの方向変換、入れ替えで異なる打抜きが行えます。



安全装置



透過型ファイバランプを使用し、投光されたセンサ光をセンサの受光部まで表面鏡で反射させます。表面鏡で反射させることによって3面でセンサを反応させることができ、センサが反応すると非常停止がかかる仕組みになっています。

金型組立て図面図

