

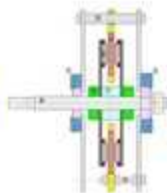
「余熱を利用した発電模型の製作」

専攻科 2年 9番 阿部 真大

【全体の完成図】



【発電機】



発電機詳細図 (コアレス発電機)

完成品

2つの磁石を向き合わせてコイルの周りを回転する構造

【タービン】



ペルトン水車の羽



完成状態の羽

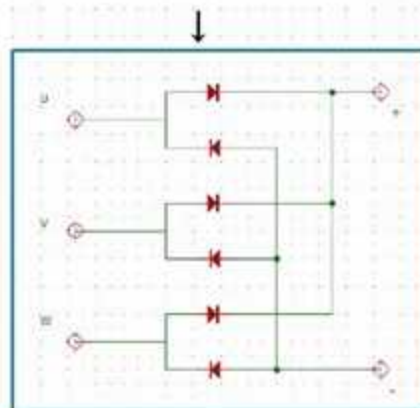


- ・ペルトン水車の羽を参考にした。
- ・厚さ1mmのアルミ板で作成し、9枚羽に減らした。

【整流基盤】

- ・整流回路

3相全波整流回路



整流回路図

- ・昇圧回路



G側 昇圧動作