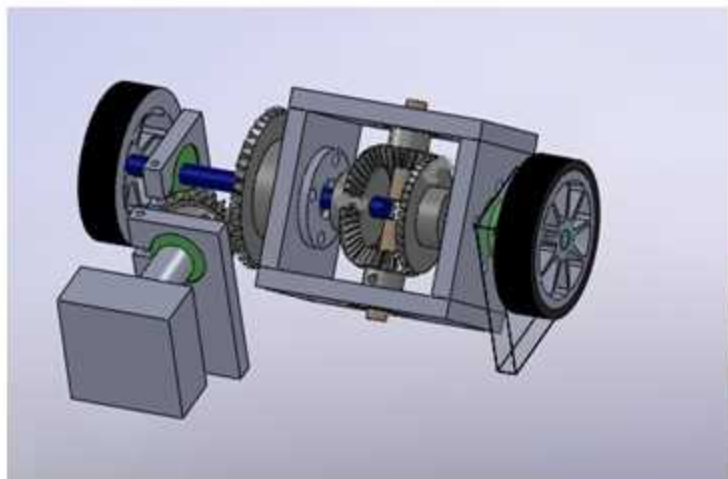


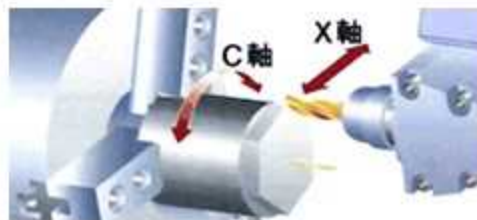
平成29年修了研究テーマ

NC旋盤による特殊加工の研究

専攻科 2年 機械コース 森川 雅矢



歯車作りがメインの課題



極座標補間



円筒補間

これら2つの補間機能を主に使用

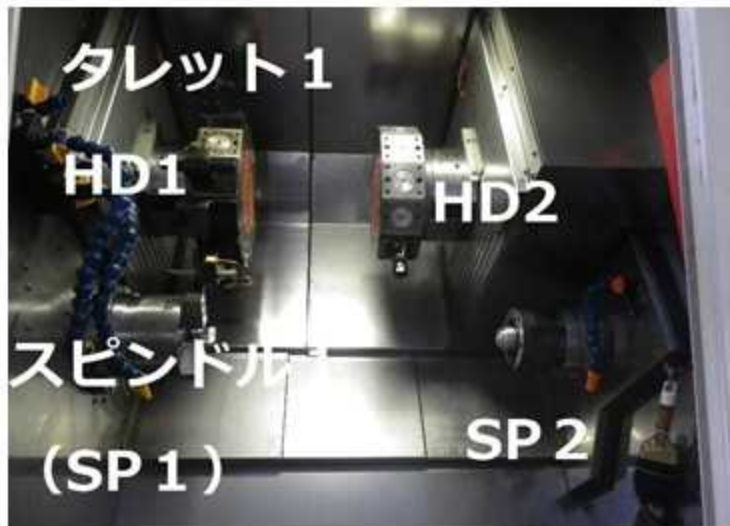
この状態から加工



エンドミルで歯切り



円筒補間でヘリカルギアの製作が可能！



タレットHD1で加工

