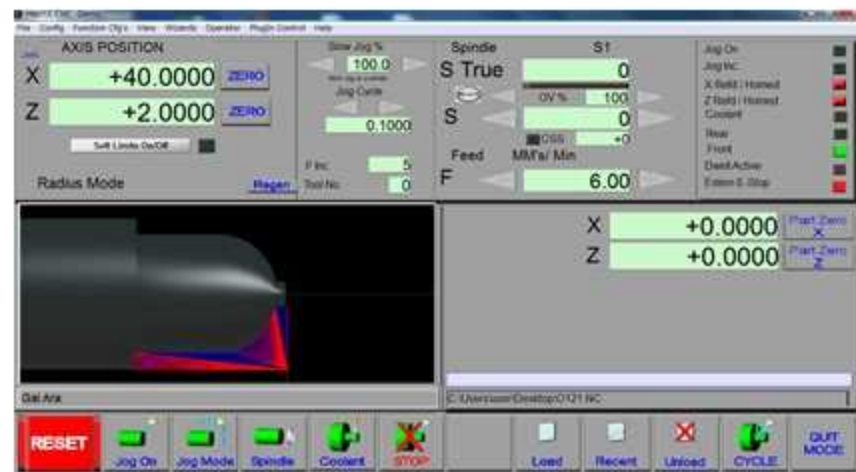
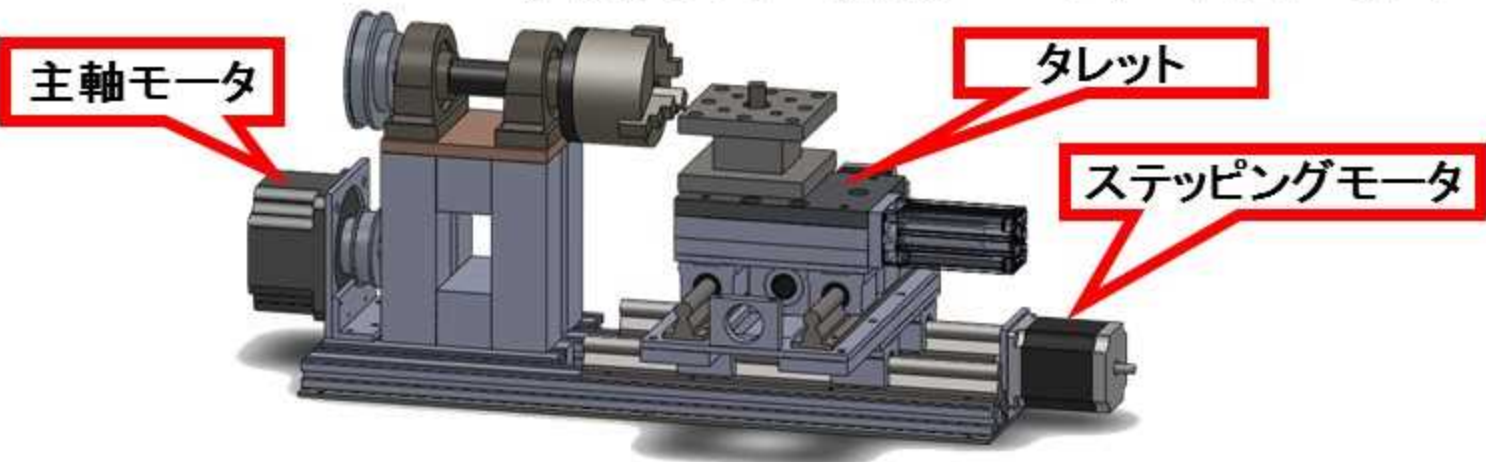


平成29年度修了研究テーマ

「タレット機能を有したCNC旋盤の製作」

専攻科2年 機械コース 小川 将斗



MACH3ソフトにプログラムを入力する事でテーパやフィレットなど様々な加工が可能



このCNC旋盤は主軸モータとテーブルを動かす2個のステッピングモータを制御する事で稼働しています。
またタレット機能を付けた事によって最大4本まで工具交換が可能です。

タレットの機構

